

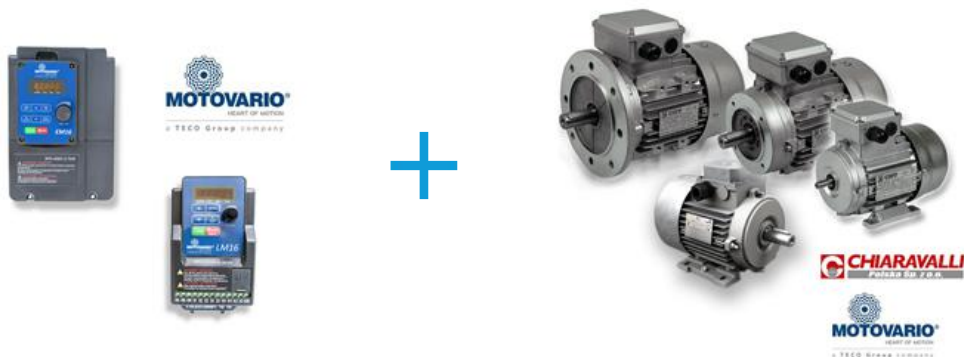


ARCHIMEDES

PROMOCJA!

SPRZEDAŻ WIĄZANA

Przy zakupie falownika i silnika



otrzymujesz **dodatkowy**
rabat 5% na silnik

Kupując silnik elektryczny asynchroniczny producenta **Motovario** lub **Chiaravalli** wraz z falownikiem **Motovario**, na silnik otrzymujesz dodatkowy rabat 5 %

*promocja ważna do 31.12.2018r. lub do wyczerpania zapasów

Archimedes sp. z o.o
ul. Polna 133
87-100 Toruń
tel. +48 56 657 73 00
info@archimedes.pl

Oddział Dąbrowa Górnicza:
ul. Tworzeń 136
41-306 Dąbrowa Górnicza
tel. +48 32 730 10 10
dabrowa@archimedes.pl

NIP 8792281621
REGON 871554480
KRS 0000026946
www.archimedes.pl

SĄD REJONOWY W TORUNIU,
VII WYDZIAŁ GOSPODARCZY
WYSOKOŚĆ KAPITAŁU
ZAKŁADOWEGO - 150 000,00 ZŁ



ARCHIMEDES

W razie jakichkolwiek pytań
prosimy o kontakt z naszym
biurem

KONTAKT

Archimedes Sp. z o.o.

ul. Polna 133
87-100 Toruń
tel. +48 56 657 73 00
info@archimedes.pl
NIP PL: 8792281621
KRS 26946
www.archimedes.pl

Oddział Dąbrowa Górnicza

ul. Tworzeń 136
41-306 Dąbrowa Górnicza
tel. +48 32 730 10 10
dabrowa@archimedes.pl
www.archimedes.pl

